

NovaCarts Backplane

An dieser Backplane können bis zu neun NovaCarts-Boards mit jeweils einem Extension Board angeschlossen werden. Dabei wird die Spannungsversorgung über die Backplane kontaktiert und eine Verbindung zu den Fail Rails hergestellt. Des Weiteren werden die Gigabit-Ethernet-Signale zur Kommunikation der Karten mit dem Bedien-PC über die Backplane geführt, wobei Trigger-Leitungen für die Synchronisation der Karten untereinander sorgen. Die Backplane regelt zudem die Lüfter in Abhängigkeit von der Umgebungstemperatur.

Die NovaCarts Backplane NC-BPM4400 lässt sich sowohl im Standalone-Modus ohne Realtime-System als auch in einem HiL-Simulator betreiben und ist mit allen NovaCarts-Produkten kompatibel.

Anschlüsse

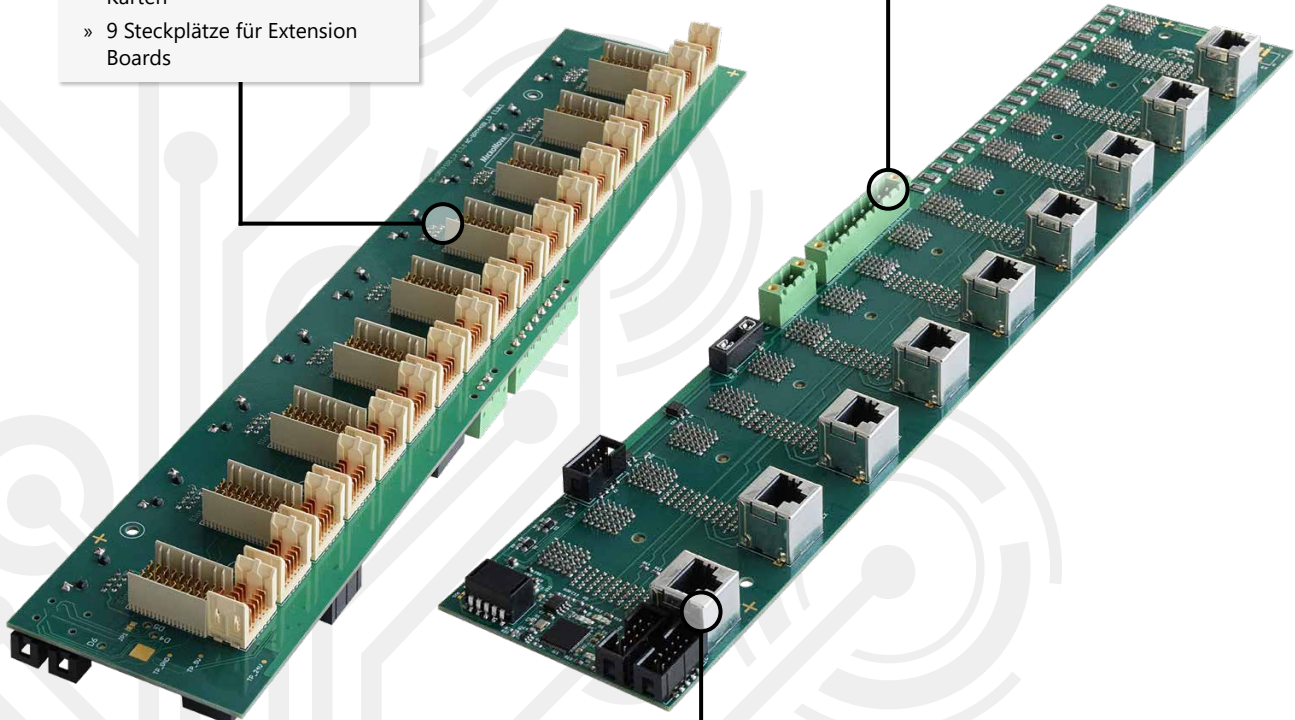
- » 9 Steckplätze für NovaCarts-Karten
- » 9 Steckplätze für Extension Boards

Diagnose und Wartung

- » Einfache Wartung durch automatischen Selbsttest und automatische Selbstkonfiguration
- » Erweiterte Diagnosefähigkeit

Ethernet-Schnittstelle

- » 9 Schnittstellen zur Verbindung der Karten



Datenblatt

Baugruppenbezeichnung: **NC-BPM4400**

Datenblatt-Version: **1V0**

Merkmale

Steckplätze für NovaCarts-Karten	9
Steckplätze für Extension Boards	9
Versorgungsspannung	24 V / 48 V
Betriebstemperatur	0 bis +55 °C
Lagerungstemperatur	-20 bis +70 °C
Luftfeuchtigkeit	10 bis 90 % (keine Kondensation)
Dimension	386 mm x 73 mm
Fail Rails	2
Trigger-Leitungen	4

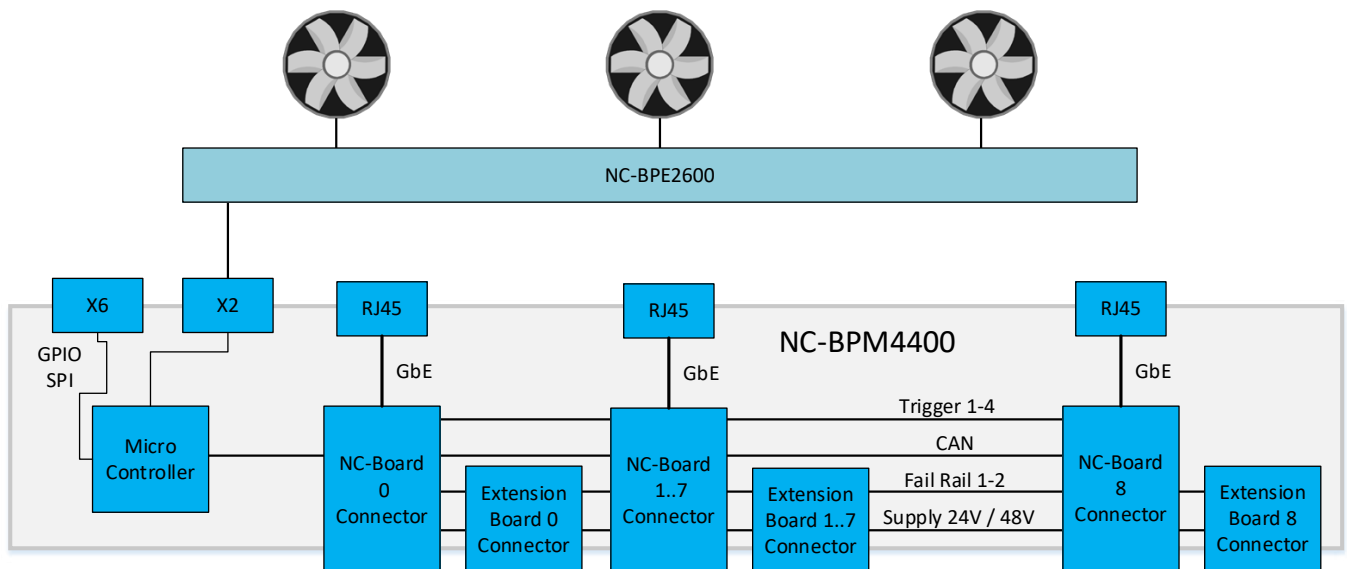
Spezifikationen

Steckplätze für NovaCarts-Karten

24 V Versorgung	2 A
48 V Versorgung	2 A
Fail Rails	7 A
Trigger-Leitung	50 MHz

Steckplätze für Extension Boards

24 V Versorgung	2 A
Fail Rails	7 A



Trotz aller aufgewendeten Sorgfalt können die Informationen Fehler oder Ungenauigkeiten enthalten. Die MicroNova AG und die ks.MicroNova GmbH übernehmen keine Verantwortung, weder für die Verwendung der Informationen noch für die Verletzung von Patenten oder Rechten Dritter. Alle Spezifikationen können ohne Vorankündigung geändert werden. Die Nutzung beinhaltet keine implizite oder anderweitige Lizenzgewährung gemäß irgendeinem Patent oder Patentgesetz.

Alle Trademarks und Logos sind Eigentum der jeweiligen Unternehmen.